

EzRay Air Wall

ИННОВАЦИОННАЯ ЛЕГКОСТЬ

НАСТЕННЫЙ РЕНТГЕНОВСКИЙ АППАРАТ



ОКРУГЛЫЕ ФОРМЫ

СТАБИЛЬНОЕ ПЛЕЧО

ЭРГОНОМИЧНАЯ РУЧКА

vatech

ЭРГОНОМИЧНЫЙ ДИЗАЙН



ЭКОНОМЬТЕ ВРЕМЯ С ПОМОЩЬЮ АВТОМАТИЧЕСКОГО ПОЗИЦИОНИРОВАНИЯ

А режиме AUTO панель управления непрерывно отображает текущее значение угла наклона тубуса и тип зуба, для съемки которого этот угол оптимален. Соблюдение вертикальной ангуляции (наклона тубуса) при биссектрисном методе гарантирует уменьшение проекционных искажений и установку оптимальных параметров экспозиции. Цифровая индикация и автоматический подбор экспозиции по месту съемки упрощает процесс позиционирования.

Франкфуртская плоскость



Окклюзионная плоскость



ИННОВАЦИОННАЯ ЛЕГКОСТЬ ДЛЯ БЕЗОПАСНОГО И ПРОСТОГО ИСПОЛЬЗОВАНИЯ

Рентгеновская трубка EzRay Air весом всего 2.4 кг упрощает процесс позиционирования и работы с аппаратом, создавая стабильные условия для безопасного и простого использования.



ОДИН ДИСПЛЕЙ ДЛЯ ВСЕХ ФУНКЦИЙ

Панель управления, расположенная на рентгеновской трубке, поддерживает более простой и быстрый рабочий процесс. Наличие всех настроек на одном дисплее упрощает работу и сокращает время подготовки к схемке. С EzRay Air Wall нет необходимости запоминать сложные кнопки панели управления и конфигурации.

НАИЛУЧШИЕ ТЕХНИЧЕСКИЕ ХАРАКТЕРИСТИКИ С ФОКАЛЬНЫМ ПЯТНОМ 0,4 ММ

Независимо от того, какой интраоральный датчик вы используете, EzRay Air Wall с фокальным пятном 0,4 мм - всегда превосходный результат.



* Условия экспонирования : 65 кВ, 3.0 мА

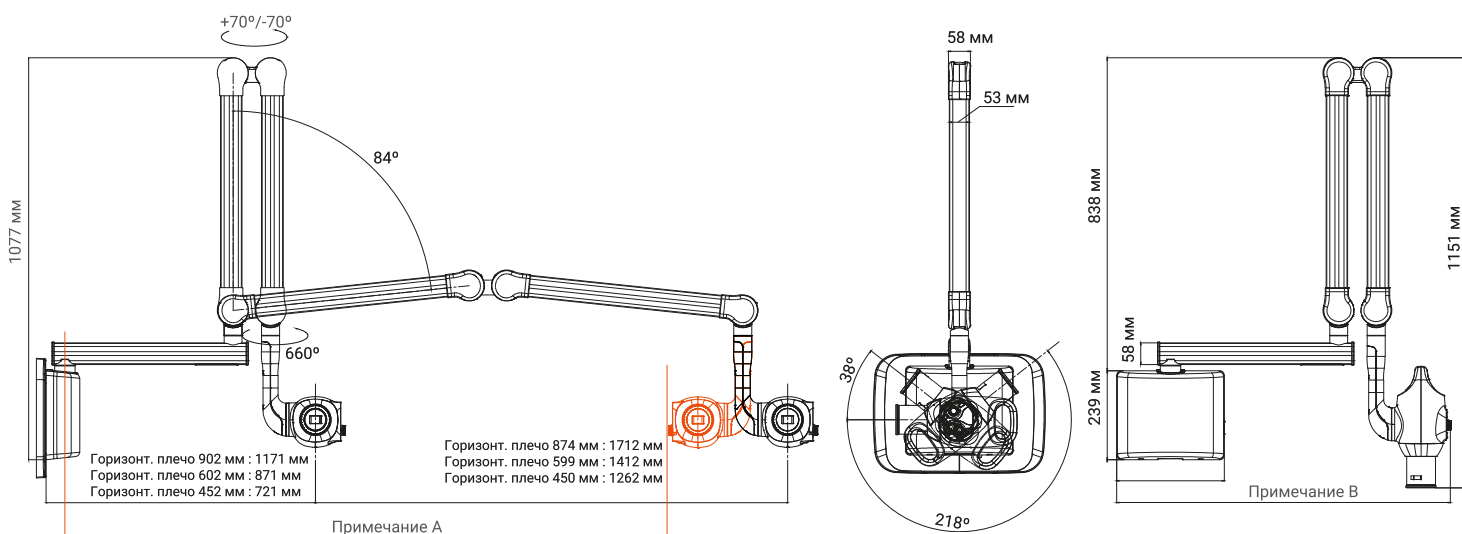


СПЕЦИФИКАЦИИ [EzRay Air Wall]

Фокальное пятно	0,4 мм (IEC 60336)
Напряжение на трубке	65 кВ
Ток	3,0 мА
Диапазон времени экспозиции	0,05 ~ 0,5 (увеличение с шагом в 0,01) сек
Расстояние от источника до кожи	Мин. 20 см
Поле облучения	По умолчанию: круг 60 мм, прямоугольник 30x40 мм
Длина плеча [на выбор]	450, 600, 900 мм (см. прим. А)
Принадлежности	Дистанционный выключатель экспозиции (ручной выключатель / дверной звонок)
Вес	15,9 кг (длина плеча 450 мм)
	16,6 кг (длина плеча 600 мм)
	17,9 кг (длина плеча 900 мм)

* Технические характеристики могут быть изменены без предварительного уведомления.

РАЗМЕРЫ [Ед. изм. : мм]



[Примечание А]

450 мм Горизонт. плечо 1585 мм / 599 мм Горизонт. плечо 1735 мм / 899 мм Горизонт. плечо 2035 мм с 203 мм конусом